

Amoladora de Banco de baja velocidad de 8"



Manual de Operador

Escriba el número de serie y la fecha de compra en su manual para referencia.

El número de serie se puede encontrar en la etiqueta de especificación de su máquina.

Número de serie: _____ Fecha de compra: _____

Para apoyo técnico o preguntas acerca de partes, escriba a techsupport@rikontools.com o llame sin costo a (877) 884-5167

TABLA DE CONTENIDO

<u>SECCIÓN</u>	<u>PÁGINA</u>
Instrucciones de seguridad	3 a 8
Seguridad eléctrica	7 a 8
Especificaciones	8
Contenido del cartón.....	9
Esquema.....	10
Instrucciones de ensamblaje	11 - 12
Operación de la Amoladora de banco	13 -15
Mantenimiento.	15
Diagrama de partes.	16
Lista de partes.	17
Resolución de problemas.	18
Garantía.....	19

NOTA: Las especificaciones, fotografías, dibujos e información que contiene este manual representan el modelo actual de la amoladora cuando se preparó el manual. Se pueden realizar cambios y mejoras en cualquier momento, sin ninguna obligación de parte de Rikon Power Tools a modificar unidades previamente entregadas. Se han tomado precauciones razonables para asegurar que la información en este manual es correcta, para proveer las pautas apropiadas para la seguridad, ensamblaje, y operación apropiados de esta máquina.

Este manual de usuario no es un auxiliar pedagógico y está destinado a mostrar el ensamblaje, los ajustes, y el uso general.

GUARDE ESTAS INSTRUCCIONES.

Consúltelas con frecuencia.

Proposición 65 de California ADVERTENCIA:



ADVERTENCIA: Algunos polvos creados por lijar, serrar, moler, taladrar, y otras actividades de construcción contienen químicos que son señalados por el Estado de California como causantes de cáncer, defectos de nacimiento, u otros daños reproductivos. Su riesgo de ser expuesto a estos químicos varía, dependiendo de la frecuencia con que hace este tipo de trabajo. Para reducir su exposición a estos químicos, trabaje en un área con buena ventilación y con equipos de seguridad aprobados, como máscaras para polvo que son diseñadas específicamente para filtrar partículas microscópicas.

Para obtener más información, visite www.P65Warnings.ca.gov/wood

INSTRUCCIONES DE SEGURIDAD

¡IMPORTANTE! La seguridad es la consideración más importante para el uso de este equipo. Se deberá seguir las siguientes instrucciones en todo momento. Al no cumplir con las instrucciones abajo, se podría ocasionar descarga eléctrica, incendio, y/o lesiones graves. Esta herramienta fue diseñada para aplicaciones determinadas. Recomendamos que esta herramienta no sea modificada ni utilizada para cualquier uso para el cual no fue diseñada. Si tiene cualquier duda acerca de su aplicación, no use la herramienta hasta que nos haya contactado y le hayamos aconsejado.

Los símbolos de seguridad sirven para indicarle los posibles peligros. Usted debería prestar atención especial a los símbolos de seguridad y las explicaciones que los acompañan y comprenderlos plenamente. Los símbolos en sí no eliminan ningún peligro. Las instrucciones y advertencias que dan no sustituyen las medidas adecuadas de prevención de accidentes.

⚠ ADVERTENCIA Asegúrese de leer y entender todas las instrucciones de seguridad en este manual, incluyendo todos los símbolos de alerta de seguridad, tales como “PELIGRO”, “ADVERTENCIA” y “CUIDADO”, antes de usar esta herramienta. De no seguir todas las instrucciones enumeradas abajo, se podría ocasionar des- carga eléctrica, incendio y/o lesiones personales graves.

SÍMBOLOS DE SEGURIDAD



SÍMBOLO DE ALERTA DE SEGURIDAD: Indica PELIGRO, ADVERTENCIA o CUIDADO. Este símbolo puede usarse junto con otros símbolos o pictografías.



PELIGRO indica una situación inminentemente peligrosa que, de no evitarse, provocará la muerte o lesiones graves.



ADVERTENCIA indica una situación inminentemente peligrosa que, de no evitarse, podría provocar la muerte o lesiones graves.



CUIDADO Indica una situación potencialmente peligrosa, la cual, si no se evita, podría causar la muerte o lesiones moderadas.

ATENCIÓN: Si se muestra sin el símbolo de alerta de seguridad indica una situación que puede provocar daños materiales.



ESTE SÍMBOLO INDICA QUE ESTA HERRAMIENTA ES SEÑALADA POR CSA GROUP TESTING SERVICES, A LOS ESTÁNDARES DE LOS EE. UU. Y CANADÁ

INSTRUCCIONES DE SEGURIDAD

SEGURIDAD GENERAL

La operación de una amoladora de banco podría ser peligrosa si no se toma en cuenta la seguridad y el sentido común. El usuario deberá familiarizarse con la operación de esta herramienta. Lea este manual para entender esta Amoladora de banco. **NO** deberá operar esta Amoladora de banco si no entiende plenamente las limitaciones de esta herramienta. **NO** deberá modificar esta Amoladora de banco de ninguna manera.

ANTES DE USAR LA AMOLADORA

ADVERTENCIA

Para evitar lesiones graves y daños a la herramienta, lea y siga todas las Instrucciones de Seguridad y Operación antes de operar la Amoladora de banco.

ADVERTENCIA

1. Algunos polvos creados por el uso de herramientas eléctricas contienen químicos señalados por el Estado de California como causantes de cáncer, defectos de nacimiento, u otros daños reproductivos.

Algunos ejemplos de estos químicos son:

- Plomo de pintura con plomo.
- Sílice cristalina de ladrillos, cemento, y otros productos de albañilería.
- Arsénico y cromo de madera tratada con químicos.

Su riesgo a ser expuesto a estos químicos varía según cuán a menudo realiza este tipo de trabajo. Para reducir su exposición a estos químicos: trabaje en un área con buena ventilación y con equipos de seguridad aprobados, tales como máscaras diseñadas específicamente para filtrar partículas.

2. **LEA** el Manual de usuario en su totalidad.

APRENDA a usar la herramienta para sus aplicaciones previstas.

3. **ASEGURE QUE TODA HERRAMIENTA TENGA CONEXIÓN A TIERRA.** Si la herramienta está equipada con un enchufe de tres dientes, debe enchufarse en un tomacorriente de tres recipientes. El tercer diente conecta la herramienta a tierra y proporciona protección contra descarga eléctrica accidental. **NO ELIMINE** el tercer diente del enchufe. Véase Instrucciones para conexión a tierra en la página 7.

4. **EVITE ENTORNOS PELIGROSOS PARA EL TRABAJO. NO UTILICE** herramientas eléctricas en entornos húmedos y **NO LAS EXPONGA** a la lluvia.

5. **NO UTILICE** herramientas eléctricas en la presencia de líquidos o gases inflamables.

6. **SIEMPRE** mantenga el área de trabajo limpia, bien iluminada, y ordenada. **NO TRABAJE** en áreas con pisos resbalosos con escombros, grasa, y cera.

7. **MANTENGA ALEJADOS A VISITANTES Y NIÑOS. NO PERMITA** que haya personas en el área de trabajo, especialmente mientras se opera la herramienta eléctrica.

8. **NO INTENTE HACER QUE LA HERRAMIENTA** haga ninguna operación para la cual no fue diseñada. Hará un trabajo de mejor calidad al realizar solamente las operaciones para las cuales fue diseñada.

9. **USE UNA VESTIMENTA ADECUADA. NO USE** ropa suelta, guantes, corbatas, ni joyas. Estos artículos se pueden atrapar en la máquina y pueden jalar al operador hacia las partes móviles. El usuario debe ponerse un cobertor protector en el cabello, si tiene cabello largo, para evitar contacto con cualquier parte móvil.

10. **ASEGURE LA PROTECCIÓN PARA NIÑOS EN EL TALLER** quitando llaves de interruptores, desenchufando herramientas, y utilizando candados.

11. **SIEMPRE DESENCHUFE LA HERRAMIENTA DEL TOMACORRIENTE** para realizar ajustes, cambiar partes, o realizar cualquier trabajo de mantenimiento.

12. **MANTENGA PROTECTORES PUESTOS Y EN BUENAS CONDICIONES.**

13. **EVITE QUE SE PRENDA ACCIDENTALMENTE.** Asegúrese de que el interruptor de alimentación esté en la posición "APAGADO" antes de enchufar el cable de alimentación al receptáculo eléctrico.

INSTRUCCIONES DE SEGURIDAD

14. SAQUE TODA HERRAMIENTA DE MANTENIMIENTO del área antes de prender ("ON") la Amoladora de banco.

15. UTILICE SÓLO ACCESORIOS RECOMENDADOS. El uso de accesorios incorrectos o inapropiados podría ocasionar lesiones graves al operador y daños a la herramienta. Si existe alguna duda, refiérase al manual de instrucciones que acompaña el accesorio en cuestión.

16. NUNCA DEJE UNA MÁQUINA PRENDIDA DESATENDIDA. Apague el interruptor ("OFF"). **NO DESOCUPE** la herramienta hasta que se haya detenido completamente.

17. NO SE PARE ENCIMA DE UNA HERRAMIENTA. Se podría ocasionar lesiones graves si la herramienta se vuelca, o si se toca la herramienta accidentalmente.

18. NO GUARDE nada encima ni cerca de la herramienta donde alguien podría intentar pararse encima de la herramienta para alcanzarlo.

19. MANTENGA SU EQUILIBRIO. NO SE EXTRALIMITE sobre la herramienta. Use zapatos con suela de goma resistente al aceite. Mantenga el piso libre de escombros, grasa, y cera.

20. MANTENGA HERRAMIENTAS CON CUIDADO. Siempre mantenga herramientas limpias y en buenas condiciones. Mantenga cada cuchilla y broca de herramienta afilada, rectifique las muelas abrasivas, y cambie otros accesorios abrasivos cuando estén gastados.

21. SIEMPRE REVISE LAS PARTES PARA ASEGURAR QUE NO ESTÉN DAÑADAS ANTES DE USAR LA HERRAMIENTA. Revise cada protector cuidadosamente para verificar que funcione adecuadamente, que no esté dañado, y que cumpla con las funciones indicadas. Verifique el alineamiento las partes móviles y que éstas no estén atascadas o rotas. Se debería arreglar o reemplazar cada parte y protector dañado inmediatamente.

22. NO OPERE LA HERRAMIENTA SI ESTÁ CANSADO O BAJO LOS EFECTOS DE DROGAS, MEDICAMENTOS, O ALCOHOL.

23. ASEGURE TODA PIEZA DE TRABAJO. Utilice abrazaderas o plantillas para asegurar la pieza de trabajo. Así es más seguro que intentar aguantar la pieza de trabajo con las manos.

24. MANTÉNGASE ATENTO, MIRE LO QUE HACE, Y USE EL SENTIDO COMÚN CUANDO OPERA UNA HERRAMIENTA ELÉCTRICA.

Un momento de descuido mientras opera una herramienta eléctrica podría ocasionar lesiones graves.

25. SIEMPRE UTILICÉ UNA MÁSCARA PARA EVITAR LA INHALACIÓN DE POLVOS O PARTÍCULAS AÉREAS PELIGROSOS, tales como polvo de madera, polvo de sílice cristalina, y polvo de amianto. Desvíe partículas de la cara y del cuerpo. Siempre opere la herramienta en un área bien ventilada para eliminar el polvo de forma adecuada. Utilice un sistema de recolección de polvo cuando sea posible.

Exposición al polvo podrá ocasionar problemas respiratorios graves y permanentes u otras lesiones, incluyendo silicosis (una enfermedad grave del pulmón), cáncer, y la muerte. Evite respirar el polvo, y evite contacto prolongado con el polvo. Si se deja que el polvo entre en la boca o los ojos, o que permanezca en la piel, se podría promover la absorción de material dañino. Siempre utilice protección respiratoria aprobada por NIOSH/OSHA y apropiada para exposición a polvo. Lave áreas expuestas con jabón y agua.

26. UTILICE UN ALARGADOR ELÉCTRICO APROPIADO QUE ESTÉ EN BUENAS CONDICIONES. Cuando se utiliza un alargador, asegúrese que esté lo suficientemente pesado para llevar la corriente que su producto tomará. La tabla en la página 8 muestra los tamaños indicados, según el largo del cable y la calificación de amperaje en la placa. Si tiene alguna duda, utilice un calibre más pesado. Cuanto menor sea el número del calibre, más grande será el diámetro del alargador eléctrico. Si existe alguna duda acerca del tamaño correcto de un alargador, utilice uno más corto y más grueso. Un alargador demasiado pequeño causará una pérdida en el voltaje de la línea, lo cual ocasionará una pérdida de carga y recalentamiento.

UTILICE SOLAMENTE UN ALARGADOR DE 3 ALAMBRES QUE TIENE UN ENCHUFE DE 3 DIENTES PARA CONEXIÓN A TIERRA Y UN TOMACORRIENTE DE 3 RECIPIENTES QUE ACEPTÉ EL ENCHUFE DE LA HERRAMIENTA.

INSTRUCCIONES DE SEGURIDAD

INSTRUCCIONES DE SEGURIDAD ESPECÍFICAS PARA AMOLADORAS DE BANCO

La operación de cualquier amoladora o herramienta eléctrica podría lanzar escombros hacia los ojos, ocasionando daños graves y permanentes a los ojos. **SIEMPRE UTILICE PROTECCIÓN OCULAR.** Lentes de uso común **NO** son gafas de seguridad. **SIEMPRE** use gafas de seguridad (que cumplan con la norma Z87.1 de ANSI) cuando use herramientas eléctricas.

Siempre debe tomar precauciones básicas cuando use la amoladora de banco. Cumpla con las reglas de seguridad a continuación para menor riesgo de lesiones, descarga eléctrica, o incendio:

- 1. SIEMPRE USE LOS PROTECTORES OCULARES Y PROTECTORES DE RUEDA** que se proveen con la amoladora.
- 2. REEMPLACE LA MUELA INMEDIATAMENTE SI ESTÁ AGRIETADA O DAÑADA.** Una muela dañada puede lanzar escombros hacia el operador a alta velocidad. Manipule las muelas de manera cuidadosa ya que son abrasivas. Antes de reemplazar una muela, verifique que no esté agrietada. **NO** saque el papel secante o la etiqueta de los dos lados de la muela. Apriete la tuerca del husillo sólo lo suficiente para mantener la muela contra la Amoladora de banco de manera segura. **NO** apriete la tuerca demasiado. Fuerza de sujeción excesiva podría dañar la muela. Sólo utilice las bridas de rueda que se proporcionan con la amoladora. Al seleccionar una muela de reemplazo, utilice solamente muelas de tamaño apropiado y verifique que la muela tenga una calificación de RPM más alta que el máximo de RPM de la Amoladora de banco.
- 3. EL DIÁMETRO DE LA MUELA SE DISMINUIRÁ CON SU USO.** Ajuste los soportes de herramienta y supresores de chispas para mantener una distancia de 1/16" de la muela.
- 4. NO SE PARE DELANTE DE LA AMOLADORA DE BANCO PARA ARRANCARLA.** Póngase a un lado de la Amoladora para prenderla ("ON"). Espere a un lado por un minuto mientras la amoladora alcanza su velocidad máxima. Siempre existe la posibilidad que escombros de una muela dañada se lancen hacia el operador.

5. LA AMOLADORA DE BANCO GENERARÁ CHISPAS Y ESCOMBROS DURANTE OPERACIONES DE PULIDO. Asegúrese que no haya materiales inflamables en el área. Limpie los polvos de amolado de la parte trasera de la Amoladora de banco con frecuencia.

6. NUNCA PRESIONE LA PIEZA DE TRABAJO CONTRA UNA MUELA, particularmente cuando la muela está fría. Aplique la pieza de trabajo despacio, permitiendo que la muela tenga la oportunidad de calentarse. Así minimizará la posibilidad de quebrar la muela. **NO** amuele con los lados de las muelas. **NO** aplique refrigerante directamente a la muela.

7. MANTENGA CADA PROTECTOR DE MUELA EN SU LUGAR. NO UTILICE LA AMOLADORA DE BANCO SIN ESTOS PROTECTORES PUESTOS.

8. MANTENER LOS SOPORTES DE HERRAMIENTA APRETADOS EN SUS LUGARES. Utilícelos para posicionar su material de manera segura para pulirla.

9. SIEMPRE UTILICE UNA RECTIFICADORA DE MUELA PARA REVESTIR LA SUPERFICIE DE LA MUELA DE NUEVO.

10. RECTIFIQUE LA MUELA FRECUENTEMENTE. Así mantendrá la superficie de la muela plana y libre de mellas y residuos/glaseado.

11. QUITE TODA LLAVE DE AJUSTE. Acostúmbrase a verificar que toda llave y llave de ajuste haya sido removida de la amoladora antes de prenderla.

12. PERMITA QUE LA AMOLADORA ALCANCE PLENA VELOCIDAD ANTES DE EMPEZAR EL TRABAJO.

13. NUNCA DETENGA LA AMOLADORA PRESSIONANDO MATERIAL CONTRA LA MUELA. Deje que la amoladora se detenga por sí sola.

14. ASEGURE LA AMOLADORA DE BANCO a una plataforma o banco para prevenir que se resbale o se vuelque durante el uso. Véase la página 12.

15. Limpie el polvo de amolado del interior de los protectores y debajo de la amoladora FRECUENTEMENTE.

16. NUNCA AMUELE PIEZAS PEQUEÑAS sin mantenerlas de manera apropiada en los soportes de herramienta, y aguantarlas con pinzas o abrazaderas.

INSTRUCCIONES DE SEGURIDAD

17. **NO INTENTE HACER QUE LA HERRAMIENTA** haga ninguna operación para la cual no se diseñó. Hará un trabajo de mejor calidad al realizar solamente las operaciones para las cuales fue diseñada.

18. **INFORMACIÓN ADICIONAL** relativa a la operación segura y apropiada de este producto se puede conseguir de:

- Power Tool Institute
1300 Summer Avenue
Cleveland, OH 44115-2851
www.powertoolinstitute.org
- National Safety Council
1121 Spring Lake Drive
Itasca, IL 60143-3201
www.nsc.org
- American National Standards Institute
25 West 43rd Street, 4th Floor
New York, NY 10036
www.ansi.org
- ANSI 01.1 Normas de seguridad para máquinas de carpintería y las normas del Departamento de Trabajo de los EE.UU.
www.osha.gov

19. **GUARDE ESTAS INSTRUCCIONES.** Refiérase a ellas frecuentemente y úselas para instruir a otros.

SEGURIDAD ELÉCTRICA

ADVERTENCIA

ESTA HERRAMIENTA SE TIENE QUE CONECTAR A TIERRA MIENTRAS SE USA PARA PROTEGER AL OPERADOR DE DESCARGA ELÉCTRICA.

EN CASO DE UN FALLO O UNA AVERÍA, la conexión a tierra provee el camino de menos resistencia para corriente eléctrica y disminuye el riesgo de descarga eléctrica. Esta herramienta viene equipada con un cable que tiene un conductor de equipo a tierra y un enchufe para conexión a tierra. El enchufe **SE DEBERÁ** enchufarse en un tomacorriente correspondiente que se haya instalado correctamente y que tiene conexión a tierra de conformidad con **TODO** código y ordenanza local.

NO MODIFIQUE EL ENCHUFE INCLUIDO.

Si no entra en el tomacorriente, haga que un electricista calificado instale un tomacorriente apropiado.

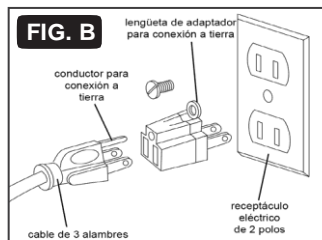
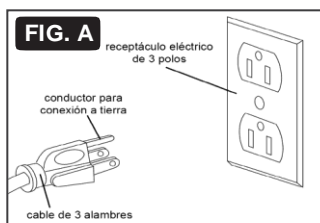
CONEXIÓN ELÉCTRICA INAPROPIADA del conductor de equipo a tierra puede causar riesgo de descarga eléctrica. El conductor con el aislamiento verde (sin o con rayas amarillas) es el conductor de equipo a tierra.

NO CONECTE éste a un terminal con corriente si se necesita arreglar o reemplazar el cable o enchufe.

HABLE con un electricista calificado o personal de mantenimiento si no entiende completamente las instrucciones para conectar a tierra, o si no está seguro si la herramienta tiene conexión a tierra adecuada.

UTILICE SOLAMENTE UN ALARGADOR DE 3 ALAMBRES QUE TIENE UN ENCHUFE DE 3 DIENTES CON CONEXIÓN A TIERRA Y UN TOMACORRIENTE DE 3 RECIPIENTES QUE ACEPTE EL ENCHUFE DE LA HERRAMIENTA. REEMPLACE CABLES DAÑADOS O GASTADOS INMEDIATAMENTE.

Esta herramienta se diseñó para uso en un circuito que tiene un tomacorriente como se muestra en la **FIGURA A**. La **FIGURA A** muestra un enchufe de 3 alambres y un tomacorriente con conexión a tierra no está disponible, un adaptador de enchufe como se muestra en la **FIGURA B** se puede usar de manera provisional para conectar a un tomacorriente de 2 recipientes sin conexión a tierra. El adaptador tiene una pestaña de metal rígida que **SE DEBERÁ CONECTAR** a una toma de tierra permanente, tal como un tomacorriente con conexión a tierra apropiada. **SE PROHIBE ESTE ADAPTOR EN CANADÁ.**



INSTRUCCIONES DE SEGURIDAD

ALARGADORES ELÉCTRICOS

ADVERTENCIA Mantenga el alargador fuera del área de trabajo. Coloque el alargador de manera que no se enganche en madera, herramientas, u otros obstáculos mientras se trabaja con una herramienta eléctrica.

ADVERTENCIA Examine el alargador antes de cada uso. Reemplácelo inmediatamente si está dañado. Nunca utilice una herramienta con un cable dañado, ya que al tocar el área dañada se podría ocasionar una descarga eléctrica y provocar lesiones graves.

Utilice un alargador apropiado. Solo utilice alargadores aprobados por Underwriters Laboratories (UL). Otros alargadores podrían causar una pérdida de carga y el recalentamiento de la herramienta. Cuando opere una herramienta eléctrica afuera, use un alargador para uso al aire libre marcada "W-A" o "W". Estos alargadores se califican para uso al aire libre y disminuyen el riesgo de descarga eléctrica.

CALIBRE MÍNIMO RECOMENDADO PARA CABLES DE EXTENSIÓN (AWG)				
SOLO PARA FUNCIONAMIENTO EN 120 V				
	7,62 m (25 pies) de largo	15,24 m (50 pies) de largo	30,50 m (100 pies) de largo	45,72 m (150 pies) de largo
0 a 6 amp.	18 AWG	16 AWG	16 AWG	14 AWG
6 a 10 amp.	18 AWG	16 AWG	14 AWG	12 AWG
10 a 12 amp.	16 AWG	16 AWG	14 AWG	12 AWG

ESPECIFICACIONES

POTENCIA DEL MOTOR	1HP, 120V, 3A, 60Hz, 1Ph, Inducción
RPM DEL MOTOR (sin carga)	1750 RPM
ÁRBOL DEL MOTOR	5/8"
ROSCADO DEL ÁRBOL	M16LH / M16RH
TAMAÑO DE LA MUELA ABRASIVA	8" Dia. x 1" Ancho, 5/8" Cilindro
GRANOS DE MUELA (2)	Grano 60 y Grano 120
SOPORTES DE HERRAMIENTA (L x A)	2-3/4" x 1-11/16"
PROTECTORES OCULARES (2 partes)	Plástico transparente
SUPRESORES DE CHISPAS	Izquierdo y derecho
INTERRUPTOR DE ENCENDIDO/APAGADO	Conmutador con bloqueo de seguridad
CABLE DE ALIMENTACIÓN	6 pies
PESO	(General) 37.5 lbs. / (Neto) 34.2 lbs.
BASE DE LA AMOLADORA (Largox Ancho)	7-5/8" x 5-1/2"
AGUJEROS DE MONTAJE (2)	7/16" Dia., Separación de 6-5/16"
TAMAÑO TOTAL Aprox. (Largo x Anchox Alto)	16-3/8" x 10-3/4" x 11-1/4"

NOTA: Las especificaciones, fotografías, dibujos e información que contiene este manual representan el modelo actual de la amoladora cuando se preparó el manual. Se pueden realizar cambios y mejoras en cualquier momento, sin ninguna obligación de parte de Rikon Power Tools a modificar unidades previamente entregadas. Se han tomado precauciones razonables para asegurar que la información en este manual es correcta y así proveer las pautas apropiadas para la seguridad, ensamblaje, y operación apropiados de esta máquina.

CONTENIDO DEL CARTÓN

DESEMPAQUETAR Y COMPROBAR CONTENIDOS

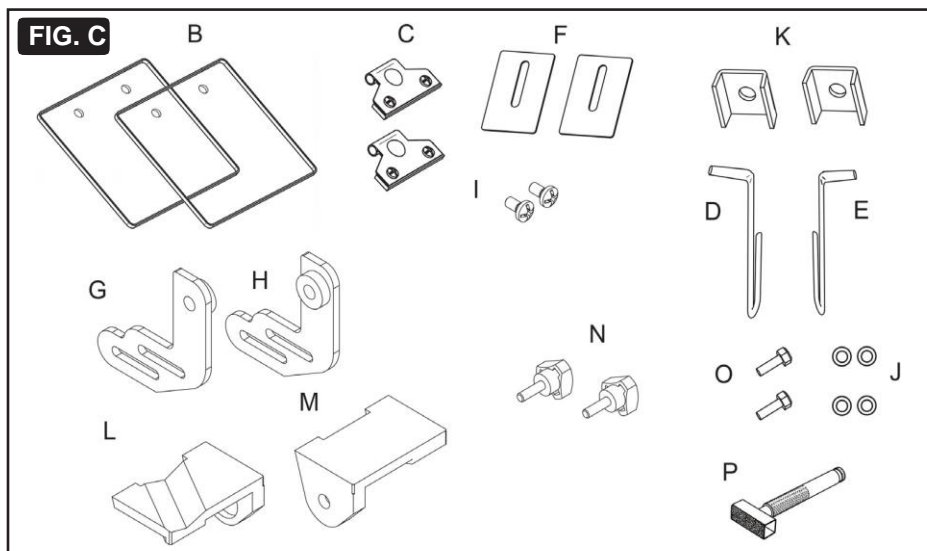
1. Retire las piezas de todas las cajas y colóquelas sobre una superficie de trabajo limpia. Compare el contenido con la lista de contenido para asegurarse de que todos los artículos se tengan en cuenta antes de desechar cualquier material de embalaje. Si alguna pieza falta o está rota, llame al Servicio al Cliente de RIKON (877-884-5167) lo antes posible para obtener reemplazos. NO encienda la máquina si falta alguno de estos elementos. Puede ocasionarse lesiones o daños a la máquina.

2. Informe cualquier daño de envío a su distribuidor local. Tome fotografías de cualquier posible reclamo de seguro.

3. Retire todos los materiales protectores y revestimientos de todas las piezas y la amoladora de banco. Los recubrimientos protectores se pueden quitar rociando WD-40 sobre ellos y limpiándolos con un paño suave. Es posible que deba volver a hacer esto varias veces antes de que todos los recubrimientos protectores se eliminen por completo. **PRECAUCIÓN: NO** use acetona, gasolina o diluyente de laca para eliminar los recubrimientos protectores.

4. Deje a un lado el riel de la pareja de embalaje y la caja de envío. No deseche hasta que la máquina se haya configurado y esté funcionando correctamente.

⚠ ADVERTENCIA La trituradora de banco sólo se puede enchufar y encender después de que todas las piezas se han obtenido e instalado correctamente.



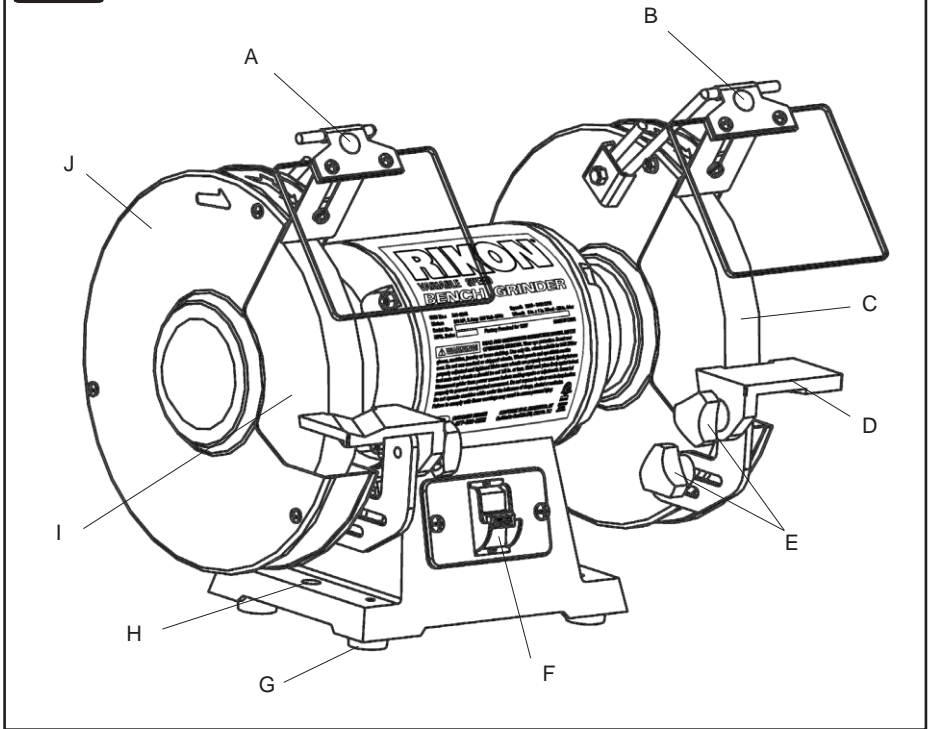
Los siguientes artículos se incluyen en el cartón de envío:

- A. Amoladora (no se muestra)
- B. Protector ocular (2)
- C. Soportes de montaje del protector ocular (2)
- D. Vara de montaje del protector ocular, izquierda
- E. Vara de montaje del protector ocular, derecha
- F. Supresores de chispas, (2)
- G. Apoyo del Soporte de herramienta, izquierda
- H. Apoyo del Soporte de herramienta, derecha
- I. Tornillos de cabeza de pan con arandelas M5 x 10 (2)
- J. Arandela plana D6 (4)
- K. Soportes de montaje de protección ocular (2)
- L. Soporte de herramienta, izquierdo
- M. Soporte de herramienta, derecho
- N. Perillas de descanso de herramientas (2)
- O. Pernos hexagonales (2)
- P. Herramienta de apósito para ruedas

NOTA: La Diagrama y la Lista de Partes completas aparecen en las páginas 16 y 17.

ESQUEMA

FIG.D



ESQUEMA DE 80-805 AMOLADORA DE BANCO DE BAJA VELOCIDAD DE 8" (Fig. D)

- | | |
|---|---|
| A. Montaje del protector ocular, izquierdo | F. Interruptor de encendido/apagado con llave extraíble |
| B. Montaje del protector ocular, derecho | G. Pata de goma (x4) |
| C. Muela abrasiva de 8", de grano 60 | H. Agujero de montaje (x2) |
| D. Soporte de herramienta (x2) | I. Salida de aserrín (x2) |
| E. Perillas de ajuste del soporte de herramienta (x2) | J. Cubierta de muela (x2) |

NOTA: La Diagrama y la Lista de Partes completas aparecen en las páginas 16 y 17.



ADVERTENCIA LA MÁQUINA NO DEBE ESTAR ENCHUFADA Y EL INTERRUPTOR DE ENERGÍA DEBE ESTAR EN LA POSICIÓN APAGADA HASTA EL MONTAJE DE LAS PIEZAS Y TODOS LOS AJUSTES ESTÁN COMPLETOS.

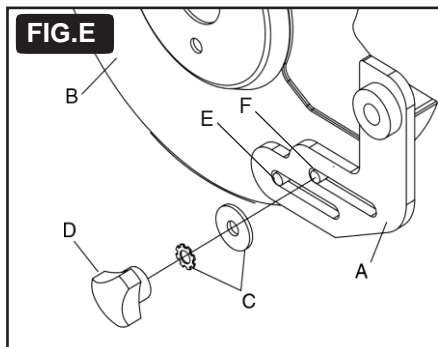
INSTRUCCIONES DE ENSAMBLAJE

La Amoladora de banco viene con soportes de herramienta de dos partes ajustables para los lados izquierdo y derecho para mantener las piezas de trabajo.

1. **NO** ensamble la Amoladora de banco sin antes asegurar que **NO ESTÉ** enchufada.
2. **NO** ensamble la Amoladora de banco sin asegurarse que el interruptor esté apagado ("OFF").
3. **NO** ensamble la Amoladora de banco sin asegurarse que las muelas abrasivas estén apretadas firmemente a la Amoladora de banco.

SOPORTES DE HERRAMIENTA (Figuras. E y F)

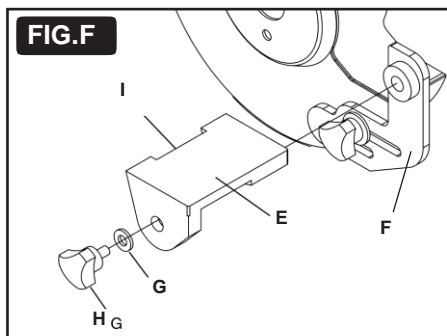
La Amoladora de banco viene con dos montajes de Soporte de herramienta para usar con dos muelas de granos distintos. Tanto el Soporte de herramienta izquierdo como el Soporte de herramienta derecho son completamente planos.



1. Ensamble los Apoyos del soporte de herramienta (A) a la superficie interior de las Cubiertas de muela (B) con las arandelas planas (C) y los pernos de cabeza hexagonal (D) como se muestra. Véase la Figura E.
2. Afloje la perilla y retírela junto con las arandelas planas del perno de carro premontado (F). Ver Figura E.
3. Monte el soporte de descanso de la herramienta en el interior de la cubierta de la rueda.
4. El canal inferior del soporte de descanso de herramientas se ajusta sobre el poste pequeño (E) que se extiende desde la cubierta de la rueda. Vea la Figura E. El canal superior en el Soporte del Descanso de la Herramienta se usa para colocar los pernos roscados del carro (F) en los que se atornillan las arandelas (C) y las perillas (D).

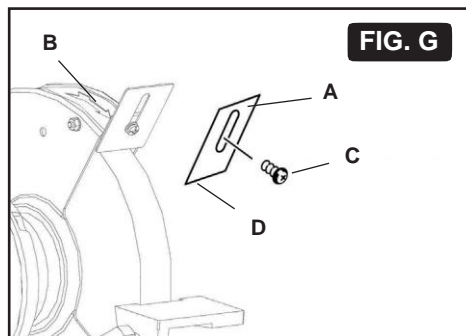
5. Ensamble los Apoyos de la herramienta (E) en los Soportes (F) con las arandelas planas suministradas (G) y las Perillas de ajuste (H) como se muestra. Ver Figura F.

6. Ajuste los Soportes de herramienta hasta que el filo interior (I) quede a 1/16" de la muela. Apriete firmemente los pernos hexagonales y las perillas que mantienen los soportes. Véase la Figura F.



SUPRESORES DE CHISPAS (Fig. G)

1. Ensamble los Supresores de chispas (A) en la superficie delantera de las Cubiertas de muela (B) con los tornillos de cabeza alomada y las arandelas (C) como se muestra. Véase la Figura G.
2. Ajuste cada Supresor de chispas hasta que el filo inferior (D) quede a 1/16" de la muela. Luego, apriete firmemente los tornillos de cabeza alomada. Véase la Figura G.
3. Mientras el tamaño de la muela va disminuyendo debido a su uso, vuelva a ajustar los supresores de chispas de manera que los filos inferiores de éstos se mantengan a la distancia segura de 1/16" de la muela.

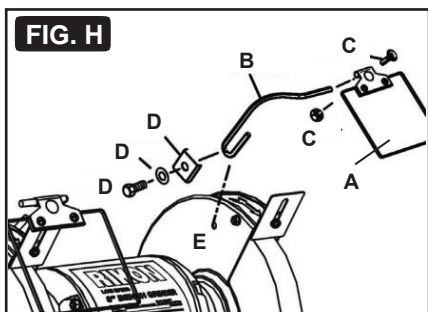


INSTRUCCIONES DE ENSAMBLAJE

PROTECTORES OCULARES (Fig. H)

1. Ensamble los protectores oculares (A) en las varillas del protector ocular (B) y asegúrelos en su lugar con los pernos del carro y las tuercas hexagonales (C).

2. Ensamble la porción inferior de la barra del protector de ojos (B) a la cubierta de la rueda. Ensamble los pernos hexagonales a través de las arandelas, abrazaderas de sujeción (D) y la parte inferior en forma de "U" curvada de la varilla del protector ocular (B), y atornille los pernos hexagonales en los orificios roscados en la cara interior de las cubiertas de la muela abrasiva (E).



3. El protector de ojos debe colocarse sobre la muela abrasiva para proteger al usuario contra chispas o desechos que puedan arrojarse durante el uso.

4. Ajuste la varilla del protector ocular y el protector ocular en la posición deseada sobre la muela, luego apriete el perno hexagonal (D) y el perno de carro (C).

ADVERTENCIA

SIEMPRE USE LOS PROTECTORES OCULARES Y PROTECTORES DE RUEDA que se proveen con la amoladora.

CUIDADO

SIEMPRE UTILICE PROTECCIÓN OCULAR. Lentes de uso común **NO** son gafas de seguridad. **SIEMPRE** use gafas de seguridad (que cumplan con la norma Z87.1 de ANSI) cuando usa herramientas eléctricas.

MONTAJE PERMANENTE (Fig. I)

Utilice los agujeros de montaje en la base de la amoladora para fijar la amoladora seguramente a una superficie sólida o una plataforma de amoladora (no se incluyen ferretería de montaje y plataforma). Véase la Figura I.

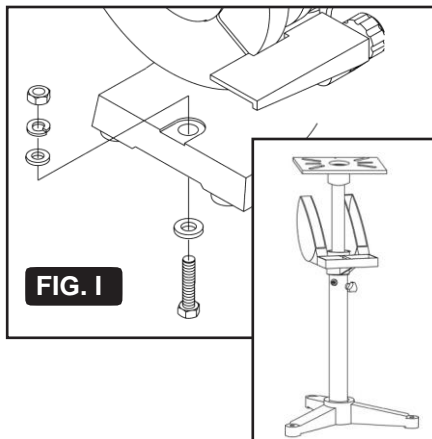


FIG. I

ADVERTENCIA

Para evitar lesiones graves, asegure la Amoladora de banco a una superficie sólida. Si la Amoladora no se fija a una superficie de manera permanente, y permanece portátil, la base de la Amoladora debería fijarse provisionalmente a una mesa o tabla/contrachapado con abrazaderas. Asegúrese de que las abrazaderas no interfieran con los soportes de herramienta, la muelas, o el movimiento del usuario y el material que se amuela.

Al no fijar la Amoladora de banco seguramente, la máquina podría moverse o volcarse durante operaciones de amolado y posiblemente causar contacto entre los dedos del operador y las muelas abrasivas.

ADVERTENCIA

LA MÁQUINA NO DEBE ESTAR ENCHUFADA Y EL INTERRUPTOR DE ENERGÍA DEBE ESTAR EN LA POSICIÓN APAGADA HASTA EL MONTAJE DE LAS PIEZAS Y TODOS LOS AJUSTES ESTÁN COMPLETOS.

OPERACIÓN DE LA AMOLADORA DE BANCO

La trituradora de banco está diseñada para operaciones de molienda, afilado y limpieza.

⚠ CUIDADO

¡SIEMPRE TENGA PROTECCION DE OJOS!

Las chispas calientes se producen durante la molienda operaciones.

TABLA DE MOLIENDA

<i>Baja Velocidad 1750 RPM</i>
Molienda ligera
Afilado
Eliminación de óxido y pintura

1. Párese a un lado de la trituradora de banco y conecte el cable de alimentación a una fuente de alimentación adecuada.
2. Permanezca a un lado de la trituradora de banco y enciéndalo "Encendido" moviendo el interruptor de encendido a la posición de arriba.
3. Permita que las ruedas de rectificación se ajusten a una velocidad constante durante al menos un minuto antes de realizar cualquier molienda.
4. Ajusta los protectores oculares. Coloque la pieza de trabajo sobre el soporte de herramienta apropiado para la operación deseada.
5. Mueva la pieza de trabajo hacia la rueda de rectificación hasta que toque ligeramente. Mueva la pieza de trabajo hacia adelante y hacia atrás a través de la superficie frontal de la rueda de rectificación eliminando la cantidad de material deseado.
6. Nunca fuerce la pieza de trabajo contra la muela abrasiva, especialmente si la muela está fría. Aplique la pieza de trabajo lentamente, permitiendo que la muela se caliente. Esto minimizará la posibilidad de rotura de la rueda. No mueva usando los lados de las muelas. No aplique refrigerante directamente a la muela.

⚠ ADVERTENCIA

Para evitar lesiones graves, nunca muele en los lados de las ruedas de rectificación.

BROCAS DE AFILADO

1. Para utilizar el resto de la herramienta de afilado de brocas, coloque la broca plana en la ranura "V". Sujete firmemente el vástago de la broca. Deslice la broca hacia la unidad de la rueda de rectificación hasta que toque ligeramente. Mantenga la broca plana en la placa y gire la broca.
2. El operador puede colocar el extremo caliente de la pieza de trabajo en agua en una bandeja de enfriamiento para enfriarlo.
3. Después de completar las operaciones de molienda, apague "Apagado" la trituradora de banco presionando hacia abajo en el interruptor de encendido.

⚠ CUIDADO

Las muelas tardarán unos minutos en detenerse por completo.

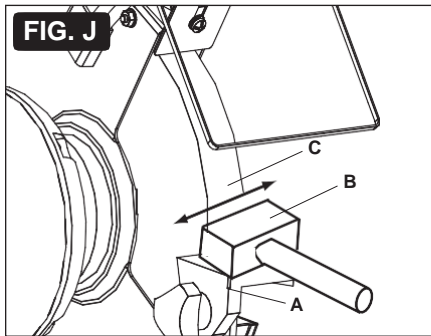
4. Desenchufe la amoladora de banco de la fuente de alimentación. NOTA: Para evitar el uso no autorizado de la amoladora de banco, el interruptor de encendido tiene una llave de bloqueo extraíble. Con el interruptor de encendido en la posición "Apagado", extraiga la llave de bloqueo.

La amoladora de banco no se puede "Encendido" con la llave quitada. Inserte la llave de bloqueo para reanudar las operaciones de rectificado.

Visita el sitio web de RIKON en www.rikontools.com para información sobre los accesorios de amoladora, y una lista completa de máquinas para todas sus necesidades de carpintería y otras tiendas.

OPERACIÓN DE LA AMOLADORA DE BANCO

USANDO LA RECTIFICADORA DE MUELA (Fig. J)



Una Rectificadora de muela (no se incluye) se usa para quitar cualquier temblor delantero, acumulación de material en la muela, o imperfección, y para cuadrar las esquinas de la muela. Véase la Figura J.

NO use la Rectificadora de muela en Muelas de alambre (no se incluyen) si están instaladas en la amoladora.

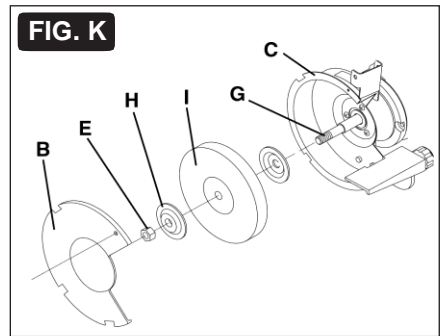
1. Ajuste el soporte de herramienta (A) hasta que esté en posición plana y horizontal como se muestra y a 1/16" de la muela.
2. Prenda ("ON") la Amoladora de banco. Permita que la muela alcance una velocidad constante por un minuto.
3. Una vez que la muela haya alcanzado una velocidad constante, ponga la cabeza de la Rectificadora de muela (B) en posición plana sobre el Soporte de herramienta. Para rectificar la muela hasta que los filos de la muela estén cuadrados y la superficie esté limpia.
4. Aguante seguramente el mango de la Rectificadora de muela.
5. Mueva la Rectificadora de muela hacia adelante hasta que entre en contacto leve con la muela (C). Luego de hacer contacto, deslice la Rectificadora de muela de un lado al otro en el Soporte de herramienta para rectificar la muela hasta que los filos de la muela estén cuadrados y la superficie esté limpia.
6. Después de rectificar la muela, apague ("OFF") la Amoladora de banco y espere a que la muela se detenga completamente. Permita que la muela se enfríe por unos 10 minutos antes de volver a usarla.

7. Inspeccione la muela por irregularidades que aún deben rectificarse, o por cualquier daño.

De haber daños en la muela (grietas, mellas grandes), reemplácela inmediatamente.

8. El diámetro de la muela podría ser más pequeño después de la rectificación. Vuelva a ajustar los soportes de herramienta y los supresores de chispas para mantener una distancia de 1/16" de la muela.

CAMBIANDO LA MUELA ABRASIVA (Fig. K)



Se tendrán que reemplazar las dos muelas de vez en cuando debido al desgaste normal.

1. Apague ("OFF") el interruptor y desenchufe el cable de la fuente de alimentación.
2. Vire el protector ocular hacia arriba para acceder al soporte de herramienta.
3. Afloje la perilla del soporte de herramienta y vire éste en dirección opuesta a la muela.
4. Destornille los sujetadores de la Cubierta de muela (B) y sáquela.
5. Empuje levemente un pedazo de madera entre la muela y el protector para evitar que el eje se vire. Luego, utilice una llave inglesa para sacar la tuerca hexagonal del árbol.
6. **NOTA:** La tuerca hexagonal del árbol del lado izquierdo (E) tiene roscado de mano izquierda y se afloja virándola hacia la derecha. La tuerca hexagonal del árbol del lado derecho tiene roscado de mano derecha y se afloja virándola hacia la izquierda.

OPERACIÓN DE LA AMOLADORA DE BANCO

(Refiérase a la Fig. K en la página 14).

7. Quite el Reborde de muela exterior (H) y luego la muela abrasiva (I) del eje del árbol (G).

8. **⚠ CUIDADO** La nueva muela que se colocará en la amoladora deberá tener una calificación de RPM más alta que el motor de la amoladora. La muela nueva deberá tener los diámetros correctos, del exterior de la muela (de 8") y del cilindro (de 5/8"), tal como las muelas originales. Las etiquetas en los lados de la muela deberán permanecer puestas. **NO** quite estas etiquetas. Las etiquetas de los discos de fibra ayudan a distribuir la presión de retención de las tuercas apretadas en los rebordes de la muela.

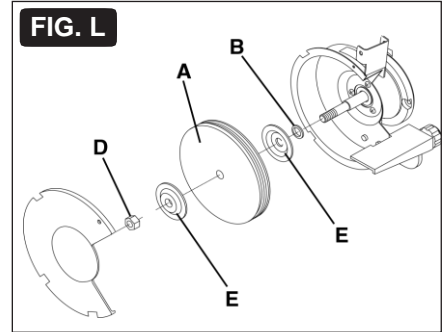
9. Reemplace la muela, el reborde exterior, y la tuerca hexagonal del árbol. **NOTA:** La tuerca hexagonal del árbol del lado izquierdo tiene roscado de mano izquierda y se aprieta virándola hacia la izquierda. La tuerca hexagonal del árbol del lado derecho tiene roscado de mano derecha y se aprieta virándola hacia la derecha.

⚠ CUIDADO **NO APRIETE** la tuerca hexagonal del árbol **DEMASIADO**, ya que podría dañar la muela, los rebordes, y ocasionar lesiones graves.

10. Reemplace la cubierta de muela y asegúrela en posición en la amoladora con los sujetadores que se quitaron anteriormente (paso 4).

11. Ponga la nueva muela en marcha a plena velocidad por unos minutos para asegurarse de que vire apropiadamente.

MUELA DE ALAMBRE o MUELA DE PULIDO (Fig. L)



Se puede usar una muela de alambre o de pulido (A) (no se incluyen) con la amoladora. Según el grosor de la muela, tendrá que añadir un espaciador o más (no se incluyen) para permitir que la tuerca hexagonal del árbol (D) se apriete correctamente. La Figura L muestra la posición correcta para el espaciador (B).

Nota: El espaciador siempre debería ser puesto primero en el eje del árbol. Siempre use los rebordes de muela (E) que vienen incluidos con la amoladora para muelas de alambre y de pulido. Véase la sección CAMBIANDO LA MUELA ABRASIVA para ver el proceso correcto para cambiar muelas. Véase la página 14.

MANTENIMIENTO DE LA AMOLADORA DE BANCO

⚠ ADVERTENCIA

Apague ("OFF") el interruptor y desconecte el cable de la fuente de alimentación antes de realizar cualquier mantenimiento.

LUBRICACIÓN

La Amoladora de banco tiene rodamientos lubricados y sellados en la carcasa del motor y no es necesario que el operador los lubrique más.

LIMPIEZA

Con la Amoladora de banco desenchufada, vire la muela despacio e inspeccione por cualquier daño o por escombros atrapados. Sople las áreas dentro y alrededor de la amoladora periódicamente para mantener limpias el área de trabajo y la máquina.

PRECAUCIÓN: REEMPLACE las muelas si existe cualquier daño. **EL NO REEMPLAZAR** una muela dañada podría ocasionar lesiones graves. Verifique periódicamente que cada tuerca y sujetador esté puesto seguramente.

PRECAUCIÓN: **NO USE MATERIALES INFLAMABLES** para limpiar la Amoladora de banco. Un trapo o cepillo limpio y seco es lo único que se necesita para eliminar acumulaciones de polvo y escombros.

⚠ ADVERTENCIA

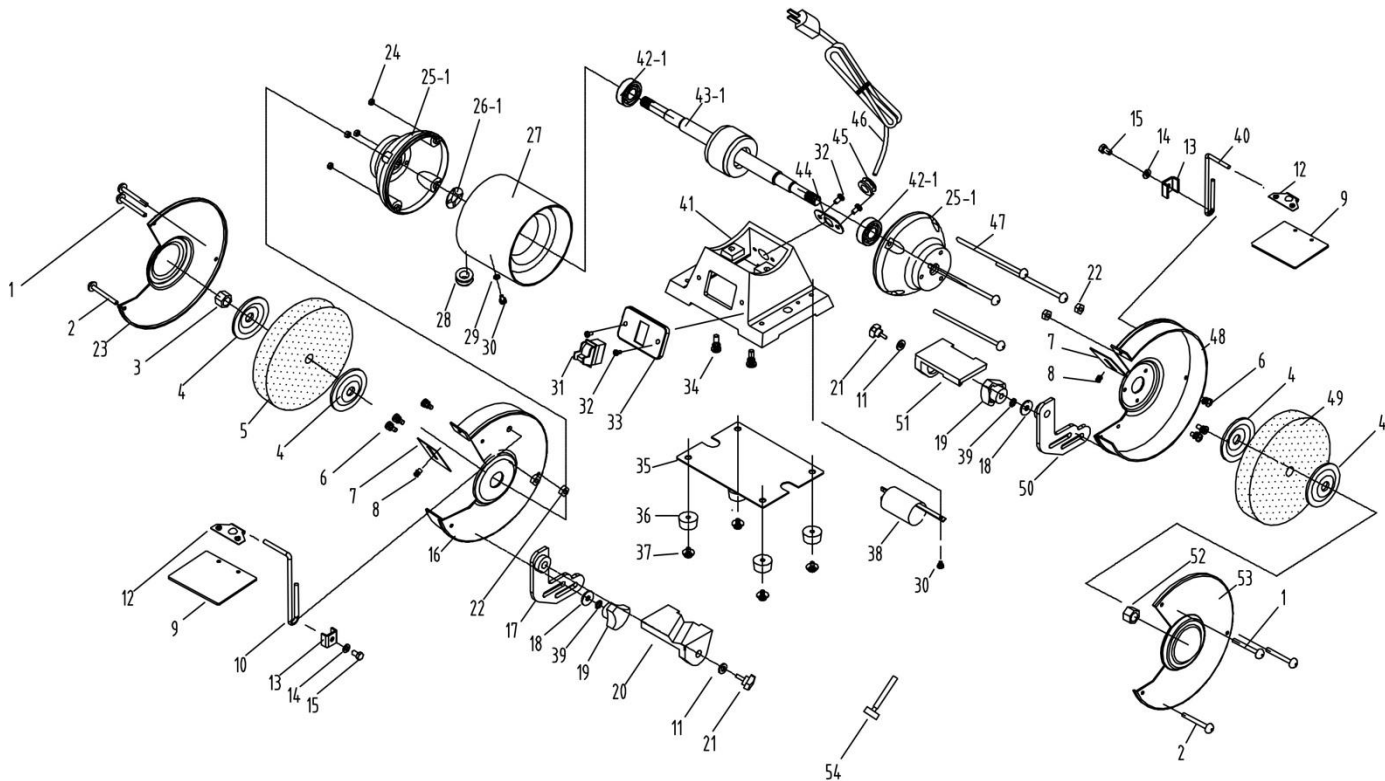
Sólo profesionales capacitados deberían realizar arreglos en la Amoladora de banco.

Arreglos no autorizados o reemplazos con partes que no son de la fábrica podrían ocasionar lesiones graves al operador o daños a la Amoladora.

Nota: Consulte el número de pieza del fabricante cuando se solicite piezas de repuesto.

Para piezas en garantía, se requiere el número de serie de su máquina.

80-805 Amoladora de banco de baja velocidad de 8"



NÚM	DESCRIPCIÓN	CTD	NÚMDE PARTE
1	Tornillo Phillips Cabeza M5x48	4	P80-805-1
2	Perno de carro M5x51	2	P80-805-2
3	Tuerca hexagonal de rueda - LH M16	1	P80-805-3
4	Brida	4	P80-805-4
5	Rueda de molienda Grano 120 8"x1"x5/8"	1	P80-805-5
6	Tornillo de cabeza Phillips + Lavadora de Resorte M5x10	6	P80-805-6
7	Supresor de chispas	2	P80-805-7
8	Tornillo de cabeza Phillips+ Lavadora de Resorte + arandela plana M5x10	2	P80-805-8
9	Parabrisas izquierdo	2	P80-805-9
10	Varilla de montaje del parabrisas izquierdo	1	P80-805-10
11	Lavadora plana - lavadora 6	2	P80-805-11
12	Montaje de la placa de montaje del parabrisas - #2	2	P80-805-12
13	Soporte de varilla de montaje para parabrisas - #2	2	P80-805-13
14	Lavadora plana - lavadora 6	2	P80-805-14
15	Tornillo de cabeza hexagonal M6x14	2	P80-805-15
16	Cubierta de la protección de la rueda interior izquierda	1	P80-805-16
17	Soporte de reposa herramientas izquierdo	1	P80-805-17
18	Lavadora plana - lavadora 5	2	P80-805-18
19	Perilla de bloqueo del soporte de descanso de herramientas	2	P80-805-19
20	Descanso de la herramienta izquierda con ranura de afilado de taladro	1	P80-805-20
21	Perilla de bloqueo de reposa herramientas	2	P80-805-21
22	Tuerca de lavado hexagonal (negro) M5	4	P80-805-22
23	Cubierta izquierda de la guardia exterior de la rueda	1	P80-805-23
24	Tuerca de la lavadora hexagonal (blanca) M5	4	P80-805-24
25-1	Cubierta del extremo del motor	2	P80-805-25-1
26-1	Lavadora Ondulada D40	1	P80-805-26-1
27	Carcasa de motor	1	P80-805-27

NÚM	DESCRIPCIÓN	CTD	NÚMDE PARTE
28	Buje del cable de alimentación	1	P80-805-28
29	Lavadora dentada D4	1	P80-805-29
30	Tornillo de cabeza Phillips+ Lavadora de Resorte + arandela plana M4x8	2	P80-805-30
31	Interruptor ON/OFF con bloqueo de seguridad	1	P80-805-31
32	Tornillo Phillips Cabeza M5x8	4	P80-805-32
33	Placa de conmutación	1	P80-805-33
34	Perno de cabeza hexagonal + arandela de resorte M8x22	2	P80-805-34
35	Cubierta de la base inferior	1	P80-805-35
36	Pie de goma	4	P80-805-36
37	Tornillo Phillips + Lavadora Plana M5x16	4	P80-805-37
38	Condensador	1	P80-805-38
39	Lavadora de resorte D5	2	P80-805-39
40	Varilla de montaje del parabrisas derecho	1	P80-805-40
41	Base del motor	1	P80-805-41
42-1	Rodamiento 6204	2	P80-805-42-1
43-1	Conjunto de eje y rotor	1	P80-805-43-1
44	Placa de clip	1	P80-805-44
45	Alivio de tensión del cable de alimentación	1	P80-805-45
46	Cable de alimentación	1	P80-805-46
47	Tornillo Phillips Head + Lavadora Plana M5x148	4	P80-805-47
48	Cubierta protectora de la rueda interior derecha	1	P80-805-48
49	Rueda de molienda grano 60 8"x1"x5/8"	1	P80-805-49
50	Soporte de herramientas correcto	1	P80-805-50
51	Descanso de herramienta derecho	1	P80-805-51
52	Tuerca hexagonal de rueda - RH M16	1	P80-805-52
53	Cubierta exterior derecha del protector de la rueda	1	P80-805-53
54	Herramienta de apósito de ruedas	1	P80-805-54

NOTA: Consulte el número de pieza del fabricante cuando solicite piezas de repuesto.
Para piezas bajo garantía, se requiere el número de serie de su máquina.

RESOLUCIÓN DE PROBLEMAS

PARA EVITAR LESIONES PERSONALES o daños a la Amoladora de banco, apague el interruptor ("OFF") y desenchufe el cable de alimentación del tomacorriente antes de realizar cualquier ajuste.

PROBLEMA	CAUSA(S) PROBABLE(S)	RESOLUCIÓN(ES)
El motor no funciona.	<ol style="list-style-type: none"> 1. La máquina está desenchufada. 2. El interruptor está apagado ("OFF"). 3. El interruptor de encendido/apagado o el cable de alimentación está defectuoso. 4. Un fusible o disyuntor está abierto. 5. Hay material atrapado entre la rueda y el soporte de herramienta o un protector. 	<ol style="list-style-type: none"> 1. Enchufe el cable en el tomacorriente. 2. Prenda el interruptor ("ON"). 3. Reemplace el interruptor o cable. 4. Circuito eléctrico está sobrecargado. 5. Apague la amoladora, desenchufe el cable, y saque el material.
El motor no alcanza su plena potencia.	<ol style="list-style-type: none"> 1. El voltaje de línea es incorrecto. 2. Se falló el condensador del motor. 	<ol style="list-style-type: none"> 1. Haga que un electricista calificado verifique que el circuito tenga voltaje adecuado. 2. Reemplace el condensador del motor.
El motor se calienta mucho cuando funciona.	<ol style="list-style-type: none"> 1. El motor está sobrecargado. 2. La circulación de aire por el motor es insuficiente. 3. Se usa mucho en un espacio de temperatura ambiental alta. 	<ol style="list-style-type: none"> 1. Ponga menos presión sobre la pieza de trabajo. 2. Quite cualquier obstrucción por el motor. 3. Rebaje el tiempo de funcionamiento a unos 20 minutos o menos.
El motor se para o funciona despacio.	<ol style="list-style-type: none"> 1. El motor está sobrecargado. 2. El voltaje de línea es incorrecto. 3. Se falló el condensador del motor. 	<ol style="list-style-type: none"> 1. Ponga menos presión sobre la pieza de trabajo. 2. Haga que un electricista calificado verifique que el circuito tenga voltaje adecuado. 3. Reemplace el condensador del motor.
Se queman fusibles o el disyuntor falla.	<ol style="list-style-type: none"> 1. El motor está sobrecargado. 2. Un circuito eléctrico está sobrecargado. 3. El fusible o disyuntor es de tamaño insuficiente. 4. Un cable, enchufe, o interruptor defectuoso ocasiona un cortocircuito. 5. El alargador es de calibre insuficiente o es muy largo, véase la página 8. 6. Hay material atrapado entre la rueda y el soporte de herramienta o un protector. 	<ol style="list-style-type: none"> 1. Ponga menos presión sobre la pieza de trabajo. 2. Rebaje la cantidad de aparatos que usan el circuito. 3. Reemplace con un fusible o disyuntor adecuado. 4. Reemplace con partes nuevas. 5. Utilice un alargador eléctrico de calibre y largo correctos. 6. Apague la amoladora, desenchufe el cable, y saque el material.

CORREGIR TEMBLOR DE LA RUEDA EXCESIVO

Se puede mejorar el desempeño de su amoladora de banco al pasar un tiempo breve realizando unos pasos de afinamiento sencillos. Asegure que la amoladora esté siempre desenchufada cuando realice cualquier ajuste o cambio de rueda.

Puede que las arandelas de reborde grandes no funcionan como se espera y se podrán ajustar al hacer una marca de referencia en cada arandela de reborde y en la muela para grabar sus posiciones originales. Luego, afloje la tuerca del eje y vire una arandela hacia la derecha y la otra hacia la izquierda levemente. Deberán moverse aproximadamente una media pulgada a la vez; después, apriete la tuerca del eje y vire la muela con la mano. Observe cualquier cambio. Esta rotación debería minimizar cualquier oscilación causada por las arandelas de reborde. Ahora, vuelva a apretar las tuercas del eje y rectifique la muela. Los casquillos centrales incluidos con fabricantes de muelas de posventa son diseñados para centrar la muela en el eje. Las arandelas de reborde aguantan la muela; al rectificar la muela, funcionará como se espera.

Si la muela no funciona sin oscilar de un lado a otro luego de haber ajustado las arandelas de reborde, quite la muela y las arandelas de reborde y chequee la paleta del eje del motor en punto donde sienta la arandela de reborde. Una rebaba leve en el filo de la paleta puede impedir que la arandela sienta apropiadamente. Se puede quitar esta con una lima para alisar el filo de la paleta. Busque cualquier irregularidad en las superficies de las arandelas de reborde y alise esos puntos con papel de lija en una superficie plana. Luego, reemplace la muela, ajuste las arandelas de reborde de nuevo, y rectifique la muela.

RIKON

POWER TOOLS®

Garantía limitada – 5 AÑOS

Rikon Power Tools Inc. ("el Vendedor") ofrece garantía solamente al comprador/consumidor original de sus productos de que cada producto está libre de defectos de fabricación y mano de obra por un periodo de cinco (5) años a partir de la fecha de compra del producto al por menor. Esta garantía no se puede transferir.

Esta garantía no se aplica a defectos directa o indirectamente provocados por uso incorrecto, abuso, negligencia, accidente, reparación, cambio o falta de mantenimiento o desgaste normal. En ningún caso, el vendedor será responsable por los daños incidentales o consecuentes que resulten de productos defectuosos. Todas las demás garantías, explícitas o implícitas, sean de comercialización, adecuación para un fin determinado u otras han sido expresamente excluidas por el vendedor. La garantía de cinco años no cubre productos que se usan para fines comerciales, industriales, o pedagógicos. El plazo de la garantía para tales reclamaciones se limitará a un periodo de dos años.

Esta garantía limitada no se aplica a accesorios, tales como hojas, brocas, discos de lijado, ruedas de amolar, correas, rodamientos guía y otros artículos relacionados.

En ningún caso, el vendedor se hará responsable por la muerte, lesiones a personas o propiedades, o por daños incidentales, contingentes, especiales o consecuentes que se originen del uso de nuestros productos.

Para poder beneficiarse de esta garantía, se debe proporcionar un comprobante de compra y toda la documentación necesaria que indique la fecha de compra y una explicación del reclamo.

El vendedor se reserva el derecho a, en cualquier momento y sin previo aviso, realizar modificaciones en los componentes, accesorios y equipo adicional que se consideren necesarias por cualquier motivo.

Para registrar su máquina por internet, visite la página de RIKON en www.rikontools.com/warranty

Para beneficiarse de esta garantía o si tiene alguna pregunta, comuníquese con nosotros llamando al 877-884-5167 o, por correo electrónico, escribiendo a warranty@rikontools.com



Para más información:
16 Progress Road
Billerica, MA 01821

877-884-5167 / 978-528-5380
techsupport@rikontools.com